



MACCHINE DA TAGLIO PER RESINE ESPANSE
CUTTING MACHINES FOR POLYURETHANE FOAM
MACHINES POUR LE DÉCOUPAGE DE POLYURETHANE



Taglierina verticale manuale a doppio taglio
Manual vertical cutting machine double cut
Coupeuse verticale manuelle à double tranchant
VMS

Taglierina verticale manuale a doppio taglio VMS

Manual vertical cutting machine double cut VMS

Coupeuse verticale manuelle à double tranchant VMS

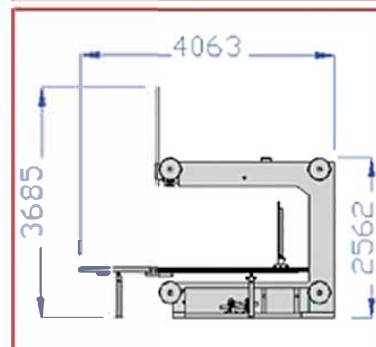
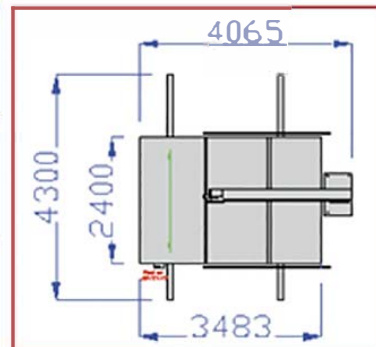
- Scocca in tubolari di acciaio di grande spessore conferiscono alla macchina solidità, rigidità e durabilità
- Gruppo affila lama con 4 mole per il taglio in ambedue i sensi.
- Pulsantiera di comando sul pianale dal lato operatore, sicurezza affidata a un circuito certificato con centralina elettronica.
- La scorrevolezza della squadra è regolabile, dal lato operatore, tramite l'azione su un freno a disco.
- Asta para lama motorizzata.

- The machine frame is made of great thickness tubulars and steel sheets, in order to give strength, rigidity and durability.
- The blade sharpener group, with 4 motorised grinders for double-way cutting. Control panel on the bench by the operator side.
- Safety is guaranteed by a certified circuit with an electronic control unit.
- The square smoothness is adjustable, from the operator side, by activating a disc brake.
- Motorised blade-guard rod

- Châssis en tube d'acier de grande épaisseur qui confère à la machine solidité, rigidité et durabilité.
- Groupe d'affûtage de lame avec 4 meules pour la coupe dans les deux sens.
- Panneau de commande côté opérateur, la sécurité est confiée à un circuit certifié avec une unité de contrôle électronique.
- L'équerre par laquelle le matériau à traiter est mis en place, glisse sur des guides en aluminium avec des inserts en acier trempé. Le glissement de l'équerre est réglable du côté de l'opérateur, grâce à l'action sur un frein à disque.
- Tige de protection de lame motorisée.

VMS

Lunghezza pianale Length of the sliding carriage Longueur du plan	cm.250
Larghezza pianale da appoggio squadra o lama Width sliding carriage from support square to the blade Largeur du plan entre l'appui équerre et la lame	cm.220
Larghezza pianale da lama a esterno Width sliding carriage from the blade to the outer platform Largeur du plan entre la lame et l'extérieur	cm.125
Altezza max blocco Height max block Hauteur max. du bloc	cm.130
Altezza squadra Height square Hauteur de l'équerre	cm.125
Consumo a 380 Volt 50 Hz Consumption at 380 Volt 50 Hz Consommation - 380 Volt 50 Hz	KW 3



Mazzola S.r.l. - 22070 Rovello Porro (CO) Italy - Via Como, 38
Tel. +39 02 96750331 - www.mazzola.it - Email: mazzola@mazzola.it