

MAZZOLA

MACCHINE DA TAGLIO PER RESINE ESPANSE
CUTTING MACHINES FOR POLYURETHANE FOAM
MACHINES POUR LE DÉCOUPAGE DE POLYURETHANE



Arrotondatrice per cuscini

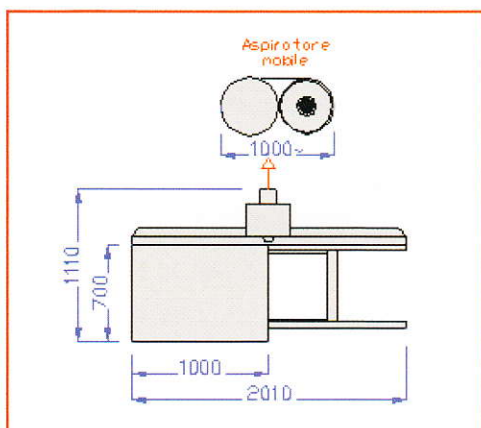
Angle-rounding machine for cushions
(provided with dust-extraction system)

Toupie pour arrondir les coussins aspirante

AR 70

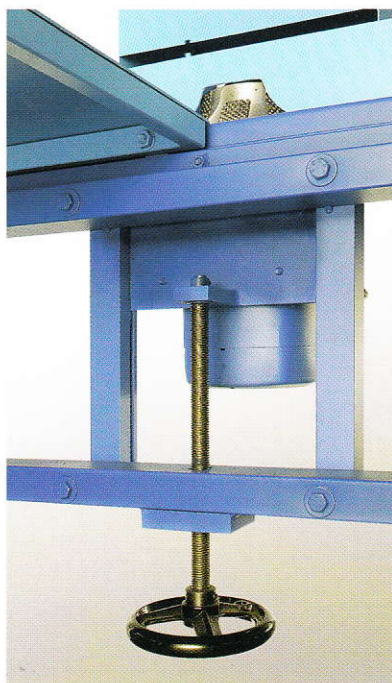
Arrotondatrice per cuscini AR 70

- Carrello scorrevole porta cuscini largh=cm.70
- Carrello scorrevole porta cuscini lungh=cm.100
- Motore da KW 1,5 con dispositivo per alzare e abbassare la sagoma di arrotondamento degli angoli
- Apparecchiatura per l'aspirazione del pulviscolo creato durante la lavorazione
- Forniamo sagome su richiesta



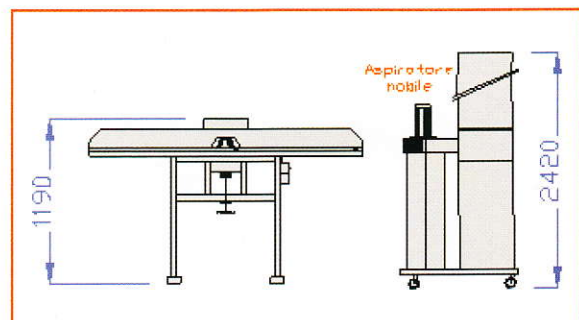
Angle-rounding machine for cushions (provided with dust-extraction system) AR 70

- Width of the cushion-holder sliding carriage : cm.70
- Length of the cushion-holder sliding carriage : cm.100
- KW 1,5 engine with possibility to raise and lower the angle-rounding template.
- A special device is provided to extract the dust produced in the processing
- Special templates are provided by request



Toupie pour arrondir les coussins aspirante AR 70

- Chariot roulant porte-coussin largeur cm 70
- Chariot roulant porte-coussin longueur cm 100
- Moteur Kw 1,5 avec dispositif pour lever et abaisser le gabarit d'arrondissement des angles.
- Possibilité de changer le gabarit (le rayon du coussin).
- Appareillage pour l'aspiration de la poussière pendant l'exécution.
- On fournit gabarit sur requête.



MAZZOLA

MACCHINE DA TAGLIO
PER RESINE ESPANSE

Mazzola S.r.l. - 22070 Rovello Porro (CO) Italy - Via Como, 38

Tel. +39 02 96750331 Fax +39 02 96751135 - www.mazzola.it - Email: mazzola@mazzola.it